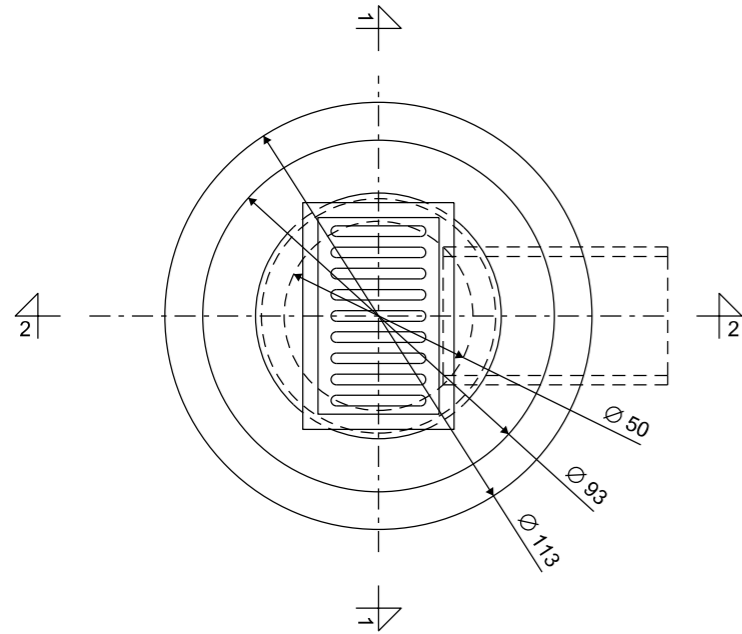


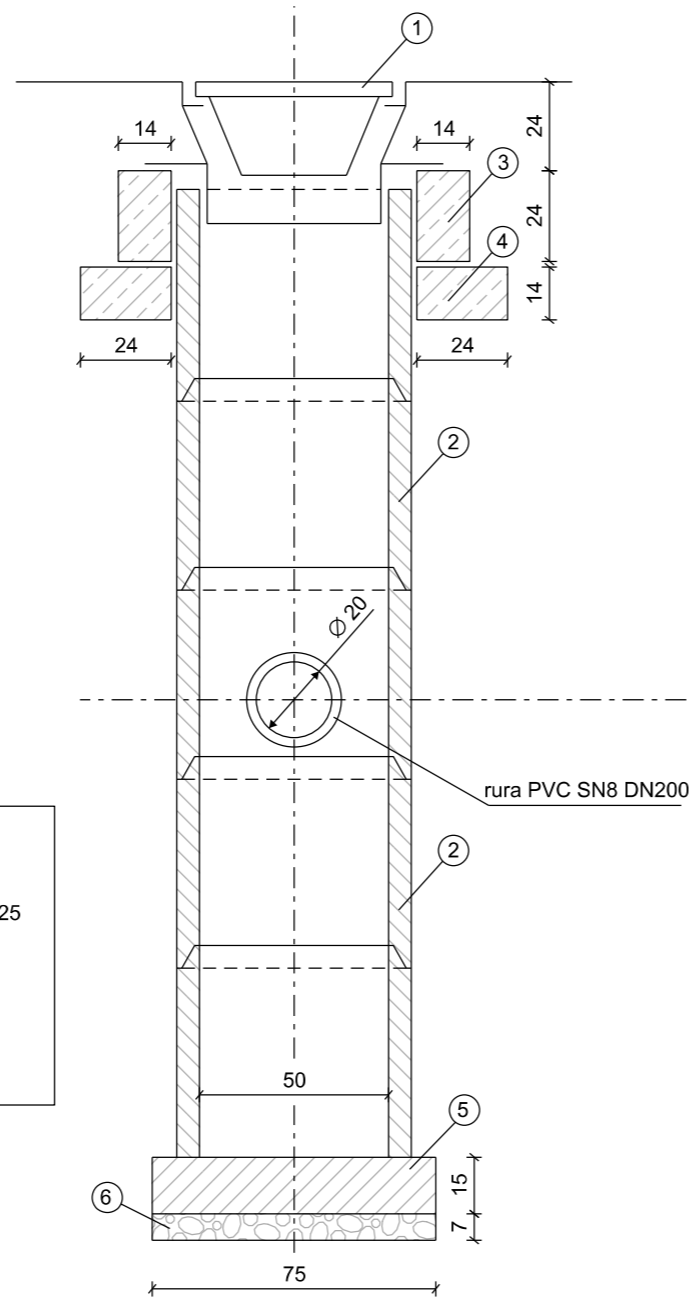
### STUDZIENKA ŚCIEKOWA Z WPUSTEM I OSADNIKIEM

skala 1:20  
wymiary w [cm]

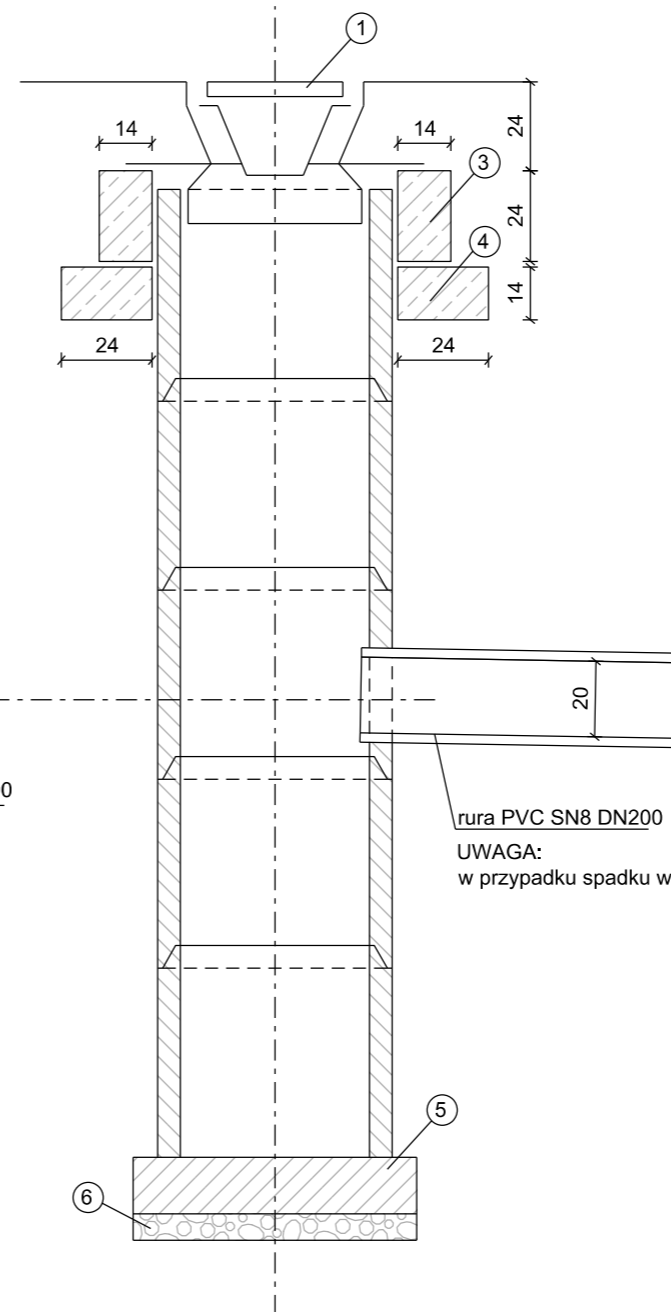
Widok z góry



Przekrój 1-1

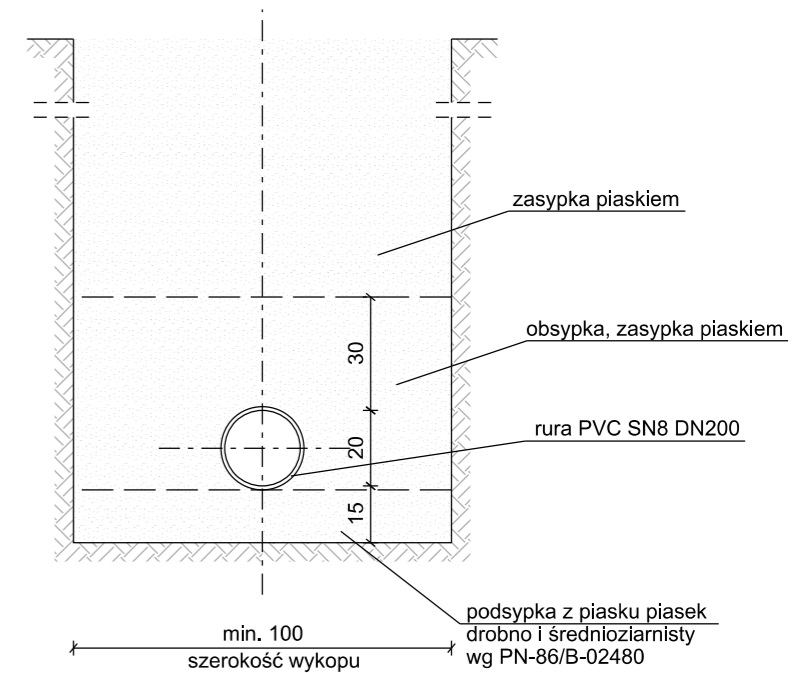


Przekrój 2-2



### POSADOWIENIE PRZYKANALIKA

skala 1:20  
wymiary w [cm]



**UWAGA dot. WYKONANIA ODWODNIENIA**  
1. Projekt technologiczny zabezpieczenia wykopu i jego usytuowanie wykona Wykonawca Robót i przedstawi go do akceptacji Inspektorowi.  
2. Kolejność prac przy remoncie odwodnienia należy zsynchronizować z Tymczasową Organizacją Ruchu.

**OBJAŚNIENIE SYMBOLI KONSTRUKCYJNYCH:**  
1 - wpust uliczny żeliwny przejzdowy wg PN-EN-124  
2 - kręgi betonowe średnicy 50 cm z betonu cementowego klasy C20/25 o wysokości 30 lub 50 cm  
3, 4 - pierścienie żelbetowe śred. wew. 65 cm klasy C16/20 zbrojony stalą St0S  
5 - płyta fundamentowa grubości 15 cm z betonu klasy C12/15  
6 - podsypka z tłucznia lub żwiru grubości 7 cm

**UWAGA:**  
w przypadku spadku większego niż 10% należy zastosować rury żeliwne

Faza opracowania	PROJEKT WYKONAWCZY		
Nazwa inwestycji	Remont ciągów pieszo-jezdných w obiekcie Służby Ochrony Państwa przy ul. Podchorążych 38 w Warszawie		
Inwestor	Służba Ochrony Państwa ul. Podchorążych 38, 00 - 463 Warszawa		
Generalny Projektant	SPIN Marcin Olszewski ul. Grzymaliów 1D/25, 03-141 Warszawa		
Projektant:	mgr inż. Robert Pietrasik	MAZ/0355/POOD/08 Upr. drogowe	10.2020
Sprawdzający:	mgr inż. Tomasz Borowski	MAZ/0167/POOD/11 Upr. drogowe	10.2020
Tytuł rysunku: <b>Szczegół odwodnienia</b>			
Data: październik 2020r.	Skala 1:20	Rys. nr: 6	Str. nr: ....